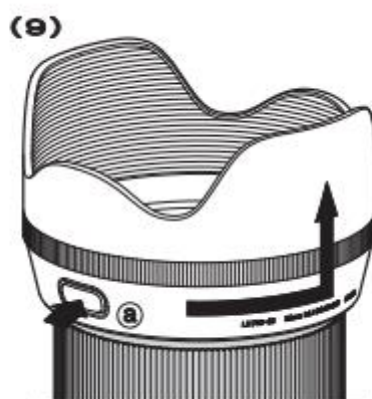
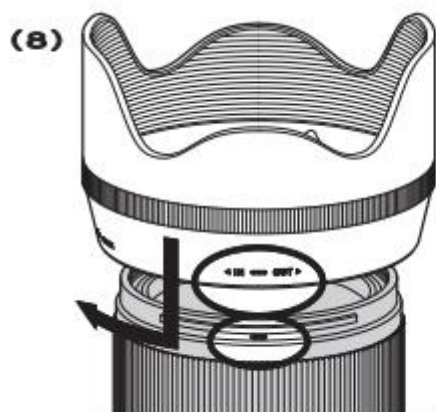
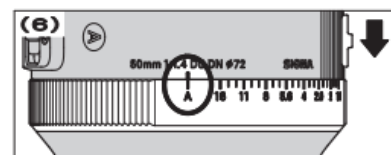
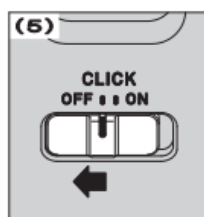
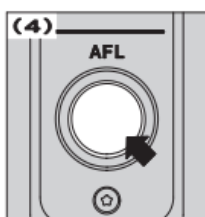
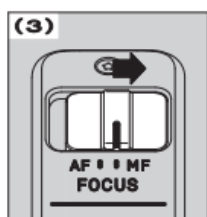
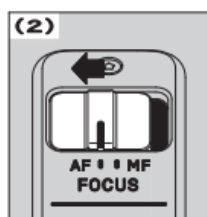
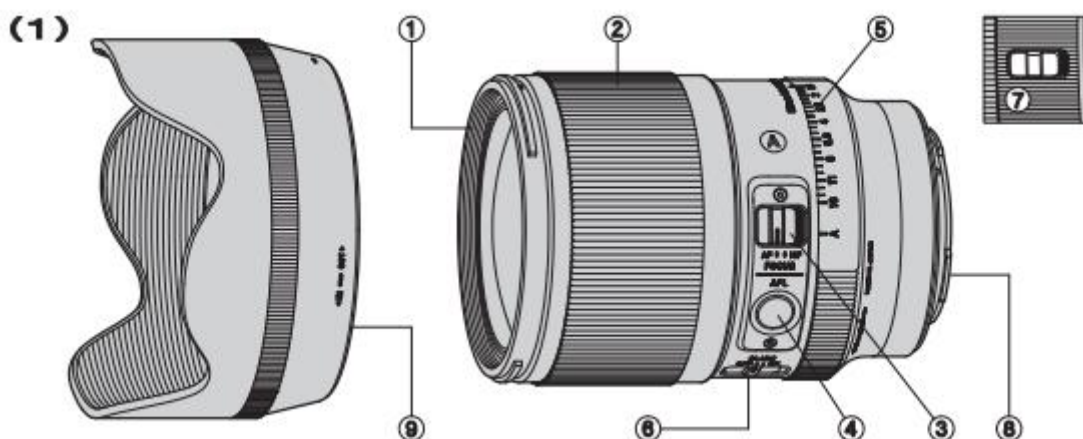


SIGMA

50mm F1.4 DG DN

A Art



Dziękujemy za zakup obiektywu **Sigma 50mm F1.4 DG DN | Art**. Aby korzystanie z niego sprawiło Państwu maksymalną przyjemność, prosimy o dokładne zapoznanie się z niniejszą instrukcją, przed rozpoczęciem pracy z obiektywem.

UWAGA !

- Nie patrz przez obiektyw bezpośrednio w słońce. Może to spowodować uszkodzenie oka, lub utratę wzroku.
- Nie wystawiaj obiektywu na bezpośrednie działanie promieni słonecznych bez założonej osłony obiektywu, niezależnie od tego, czy jest on przymocowany do aparatu, czy nie. Zapobiegnie to koncentracji promieni słonecznych przez soczewki, co może skutkować pożarem.
- Kształt mocowania obiektywu jest bardzo złożony. Zachowaj ostrożność podczas jego montażu, aby nie spowodować uszkodzeń obiektywu, lub aparatu.
- Obiektyw ma wbudowany magnes. Proszę trzymać go w odległości co najmniej 5 cm (2 cale) od urządzeń medycznych, takich jak rozruszniki serca, ponieważ może to niekorzystnie wpływać na ich pracę.
- Do obiektywu nie zbliżaj kart kredytowych z paskiem magnetycznym (lub jakimkolwiek innym) oraz obiektów wrażliwych na pole magnetyczne, w skrajnych przypadkach pole magnetyczne może uszkodzić zapisane na nich dane.

OPIS ELEMENTÓW (Rys.1)

- (1) – Mocowanie Filtra
- (2) – Pierścień ostrości
- (3) - Przełącznik trybu AF / MF
- (4) - Funkcyjny przycisk AFL
- (5) – Pierścień przyston
- (6) - Przełącznik Click pierścienia przyston
- (7) - Blokada pierścienia przyston
- (8) - Mocowanie obiektywu
- (9) – Osłona przeciwsłoneczna

UWAGA

W aparatach, w których korekcja aberracji obiektywu jest kontrolowana za pomocą opcji „ON” lub „OFF” w menu aparatu, ustaw wszystkie korekcje aberracji funkcje na „ON” (AUTO).

MOCOWANIE DO KORPUSU APARATU

Szczegółowe informacje na ten temat znajdują się w instrukcji obsługi aparatu.

- Na powierzchni mocowania obiektywu znajduje się wiele łączników i styki elektryczne. Utrzymuj je w czystości, aby zapewnić prawidłowe połączenie urządzeń. Zachowaj szczególną ostrożność w trakcie wymiany obiektywów, bagnet montuj ostrożnie i z odpowiednią uwagą. Po zamontowaniu obiektywu upewnij się, że zapadka zabezpieczająca, jest zatrzaśnięta.

OSTRZENIE

Aby korzystać z autofokusa, ustaw przełącznik trybu ostrości na obiektywie w pozycji „AF” (rys. 2). Jeśli chcesz ustawić ostrość ręcznie, ustaw przełącznik trybu ostrości na obiektywie w pozycję „MF” i wyreguluj ostrość, obracając pierścień ostrości.

- Szczegółowe informacje o pracy AF i MF znajdują się w instrukcji obsługi aparatu.

PRZYCISK AFL

Naciskając przycisk(AFL), można wstrzymać pracę AF, (funkcja blokady AF) (rys. 4).

- W przypadku niektórych aparatów przycisk AFL nie działa.
- Niektóre korpusy aparatów pozwalają zaprogramować funkcję przycisku AFL, więc sprawdź szczegółowe informacje w instrukcji obsługi aparatu.

PIERŚCIEŃ PRZYSŁON

Obiektyw posiada pierścień sterowania przysłoną, jest on szczególnie przydatny do regulacji wartości przysłony w trybie automatyki z preselekcją przysłony i trybie ręcznej ekspozycji.

- W przypadku niektórych aparatów pierścień przysłony nie działa.
- Sprawdź w instrukcji obsługi aparatu, jak wyregulować ekspozycję.

PRZEŁĄCZNIK CLICK PIERŚCIENIA PRZYSŁONY

Można wybrać aktywację/dezaktywację kliknięcia pierścienia przysłony, jest to funkcja przydatna zwłaszcza podczas nagrywania filmów. Aby dezaktywować kliknięcie pierścienia przysłony, ustaw przełącznik w pozycji „OFF” (rys. 5).

PRZEŁĄCZNIK BLOKADY PIERŚCIENIA PRZYSŁONY

Przełącznik pozwala zablokować pierścień przysłony w pozycji „A”. Ta funkcja będzie przydatna gdy sterujesz przysłoną obiektywu z poziomu aparatu (rys.6). Gdy włączysz przełącznik blokady pierścienia przysłony podczas wybranej dowolnej wartości na pierścieniu, innym niż A, pierścień będzie można ustawić w od minimalnej do maksymalnej wartości przysłony. Ta funkcja będzie przydatna gdy zechcesz korzystać z ustawiania przysłony za pomocą pierścienia na obiektywie.

OSŁONA PRZECIWSŁONECZNA

Osłona tulipanowa zapobiega powstawaniu blików i flar podczas fotografowania z silnym bocznym światłem. Załóż osłonę i obróć osłonę zgodnie z ruchem wskazówek zegara, aż przestanie się obracać (rys. 8). Aby zdjąć osłonę, naciskając przycisk należy obrócić osłonę w kierunku przeciwnym do ruchu wskazówek zegara (rys. 9). Do celów transportowych osłonę można założyć tak jak widać na rys.10.

FOTOGRAFOWANIE Z LAMPĄ BŁYSKOWĄ

Wbudowana w aparat lampa błyskowa może powodować występowanie cienia na zdjęciach. W celu uzyskania najlepszych osiągnięć, zalecane jest korzystanie wyłącznie z zewnętrznych lamp błyskowych.

PODSTAWY PRZECHOWYWANIA I PIELĘGNACJI

- Unikaj wstrząsów, lub wystawiania na ekstremalnie wysokie i niskie temperatury, lub na wilgotność.
- W przypadku dłuższego przechowywania, wybierz chłodne i suche miejsce, najlepiej z dobrą wentylacją. Aby uniknąć uszkodzenia powłoki soczewek, obiektyw przechowuj z dala od kulek na mole, lub gazów naftalenowych.
- Do usuwania zabrudzeń nie używaj rozcieńczalników, benzyn ani innych organicznych środków czyszczących. Czyścić miękką, czystą szmatką zwilżoną czystą wodą, lub dedykowanymi chusteczkami do optyki.
- Obiektyw nie jest wodoodporny. Kiedy używasz obiektywu w deszczu, lub w pobliżu wody, nie dopuść do zamoczenia. Naprawa zalanego obiektywu jest często niemożliwa, uszkodzone zostają wszystkie wewnętrzne mechanizmy, elementy obiektywu i elementy elektryczne.
- Nagłe zmiany temperatury mogą spowodować kondensację, lub pojawienie się pary na powierzchni soczewek. Wchodząc z zimna do ciepłego pomieszczenia, zaleca się trzymanie obiektywu w etui do czasu aż temperatura obiektywu zbliży się do temperatury pokojowej.

- Dbaj o aktualne oprogramowanie, obiektyw może wymagać aktualizacji oprogramowania. W przypadku wątpliwości skontaktuj się ze sprzedawcą, lub dystrybutorem.

SPECYFIKACJA TECHNICZNA

Konstrukcja optyczna	11-14	Skala odwzorowania	1:6.8
Kąt widzenia	46.8°	Średnica filtra	72mm
Minimalna przysłona	F16	Wymiary	78.2x109.5mm
Minimalna odległość ostrzenia	45 cm	Waga	670g

Parametry dotyczą mocowania typu L.

Szklane materiały użyte w obiektywach nie zawierają niebezpiecznych zanieczyszczeń środowiskowych (ołowiu i arsenu).



Znak CE jest znakiem deklaracji zgodności Wspólnoty Europejskiej (EC).

K-Consult Sp. z o.o. –
 wyłączny, autoryzowany dystrybutor sprzętu SIGMA w Polsce.
 81-350 Gdynia, pl.Kaszubski 17, tel. (58) 668 31 80,
 e-mail: info@sigma-foto.pl,
www.sigma-foto.pl